

ATTENZIONE • ATTENTION • HINWEIS • ВНИМАНИЕ

I DISEGNI DEI CONNETTORI RIPRODUCONO IL LATO USCITA CAVI. IL COLORE DEI CAVI ORIGINALI PER I COMANDI AL VOLANTE PUÒ VARIARE, IN QUESTO CASO COLLEGARSI RISPETTANDO LA POSIZIONE DEI CAVI SUL CONNETTORE.

THE CLAMP-HOLDERS ARE SHOWN FROM THE CABLES-EXIT. THE COLOUR OF THE ORIGINAL STEERING-WHEEL COMMANDS-CABLES MAY BE DIFFERENT. IF SO, PLEASE CONNECT CABLES IN DUE RESPECT OF THE CABLE-POSITIONS FORESEEN ON THE CLAMP-HOLDER.

LES DESSINS DES CONNECTEURS MONTRENT LA SORTIE DES CÂBLES LA COULEUR DES CÂBLES ORIGINAUX DES COMMANDES AU VOLANT PEUT CHANGER DANS CE CAS, SE CONNECTER EN RESPECTANT LA POSITION DES CÂBLES SUR LE CONNECTEUR

DIE KLEMMENHALTER SIND VOM KABEL-AUSGANG AUS BETRACHTET. DIE ORIGINAL-KABEL-FARBE DER LENKRAD-STEUERUNGEN, KÖNNTE ANDERS SEIN. IN SOLCH EINEM FALLE, DIE KABEL NACH VORGABE DES KLEMMENHALTERS ANLEGEN.

НА РИСУНКАХ ПОКАЗАНЫ ОРИГИНАЛЬНЫЕ РАЗЪЕМЫ АВТОМОБИЛЬНОЙ ПРОВОДКИ И РАСПОЛОЖЕНИЕ НЕОБХОДИМЫХ КОНТАКТОВ. ЦВЕТ ОРИГИНАЛЬНОЙ ПРОВОДКИ МОЖЕТ ОТЛИЧАТЬСЯ ОТ ПРОВОДОВ РУЛЕВОГО АДАПТЕРА. ПОДКЛЮЧАЙТЕ ПРОВОДА СТРОГО В СООТВЕТСТВИИ СО СХЕМОЙ РАСПОЛОЖЕНИЯ ПОКАЗАННОЙ НА РИСУНКЕ.

**SCHEMA DI COLLEGAMENTO PER AUTORADIO • CAR-RADIO CONNECTION-SCHEME
SCHEMA DE CONNEXION POUR AUTORADIO • AUTORADIO-ANSCHLUSS-PLAN
СХЕМА ПОДКЛЮЧЕНИЯ АВТОМАГНИТОЛЫ**

I - Dalla centralina escono 14 cavi che dovranno essere collegati secondo i modelli di auto. Isolare quelli non utilizzati.

GB - There are 14 cables coming out from the Central Box. Please connect in relation to the car-model. Then isolate the NON-used cables.

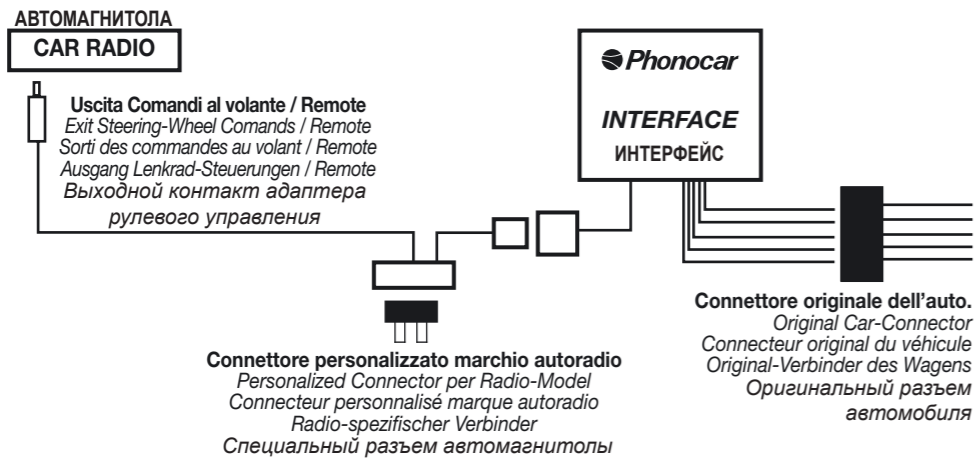
F - 14 câbles qui doivent être connectés selon les modèles de voiture sortent de la centrale. Isoler ceux qui ne sont pas utilisés.

D - Aus der Zentral-Einheit ragen insgesamt 14 Kabel. Bitte je nach Wagen-Modell, die notwendigen Kabel anschließen. Dann die NICHT-verwendeten Kabel isolieren.

RU - 14 кабелей, выходящих из центрального блока, следует подключить в соответствии с моделью автомобиля.

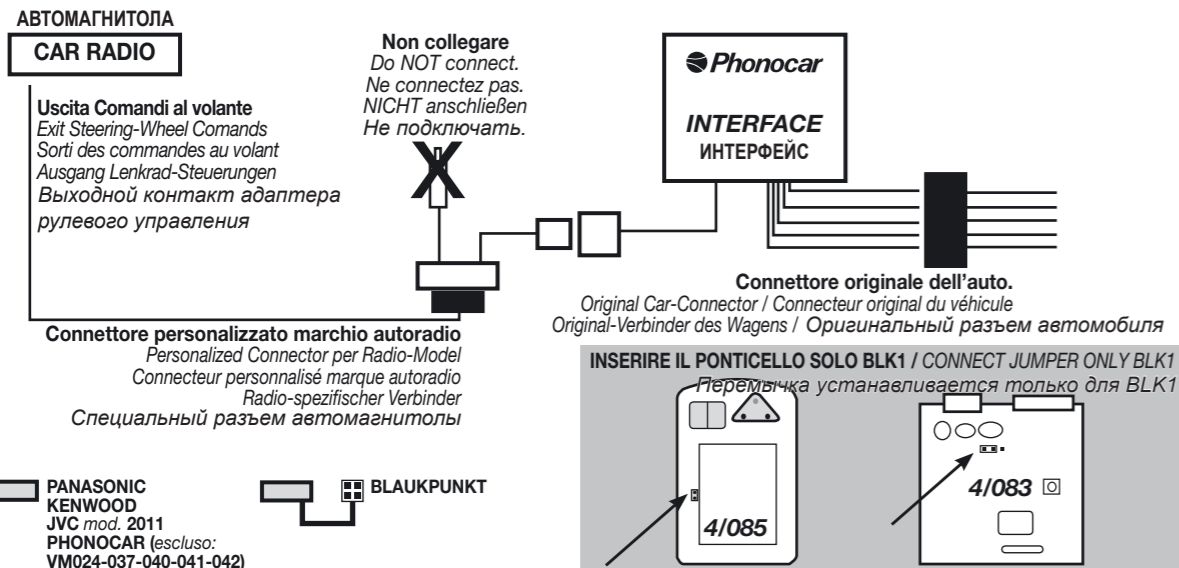
Затем необходимо заизолировать неиспользуемые кабели.

ALPINE - CLARION - JVC - PIONEER - SONY - PHONOCAR

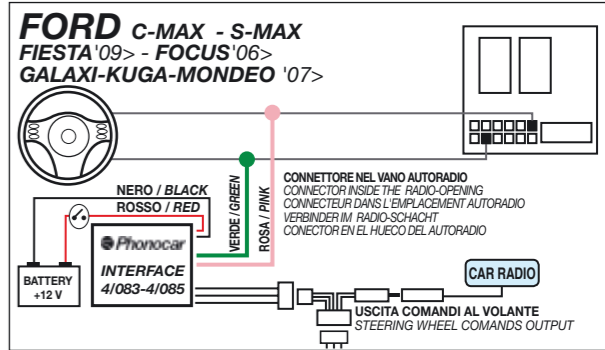
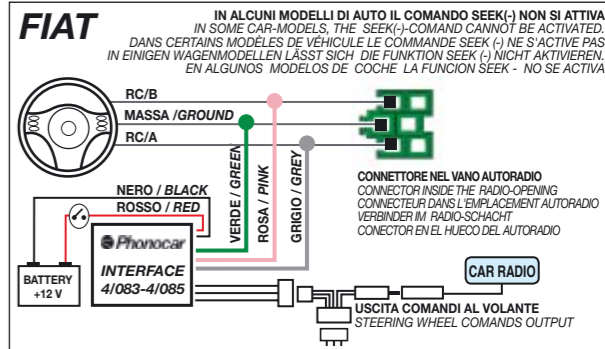
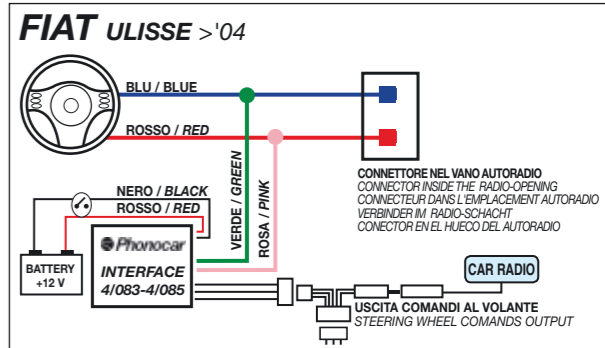
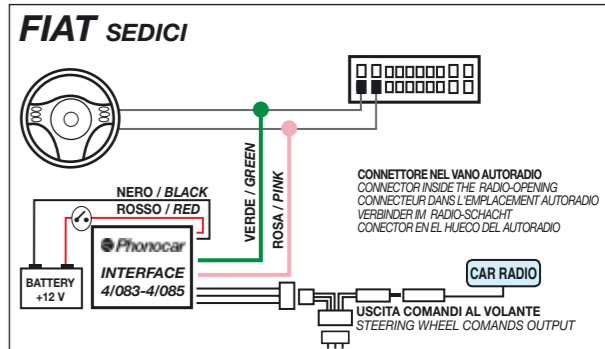
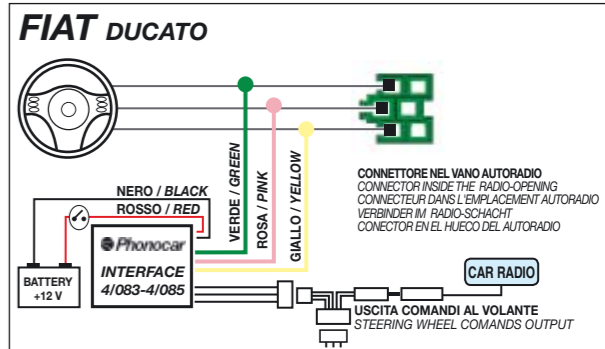
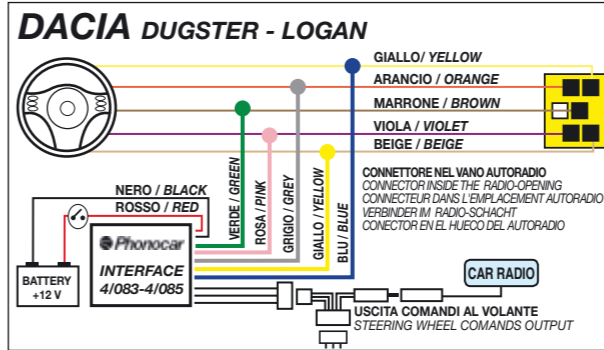
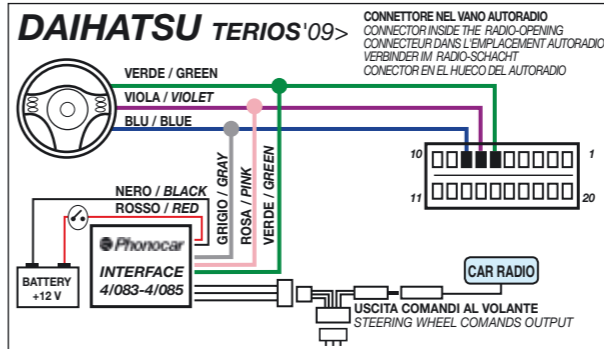
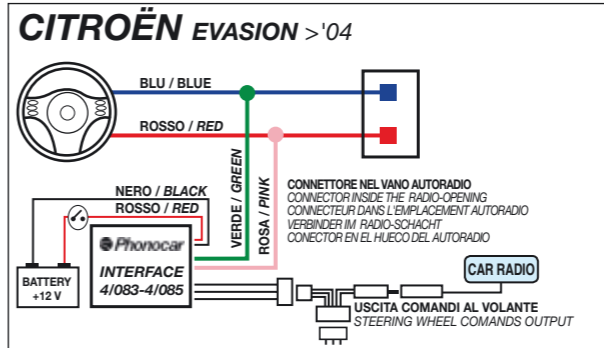
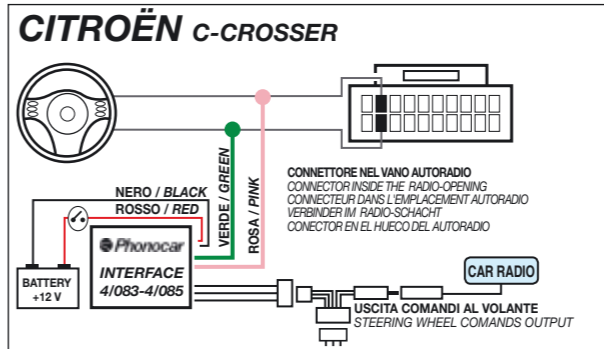
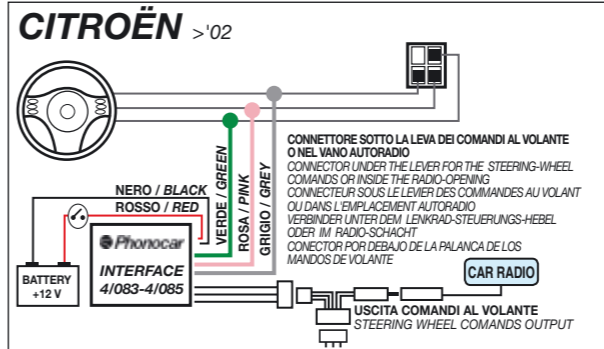
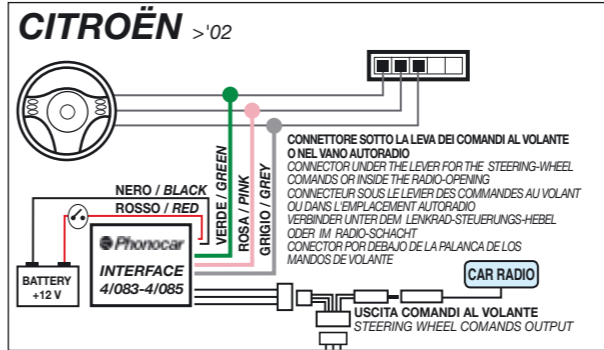
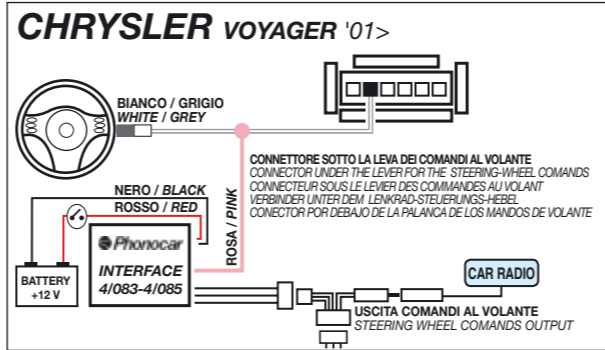
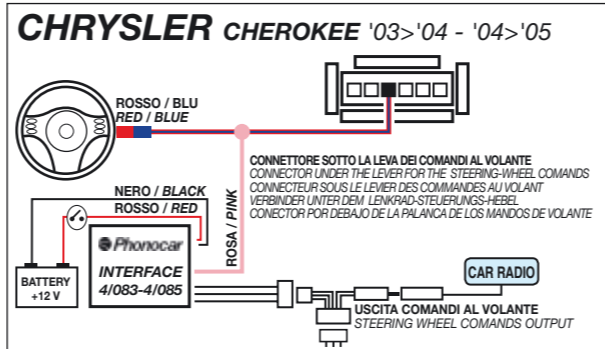
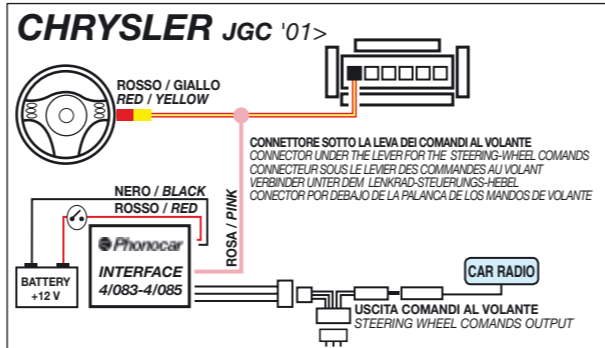
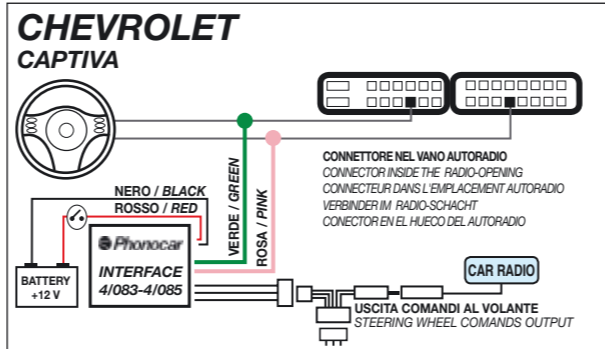
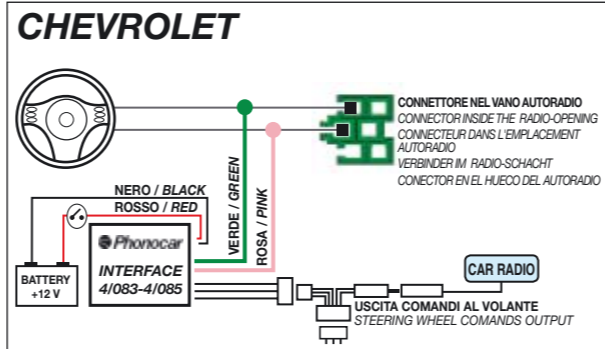
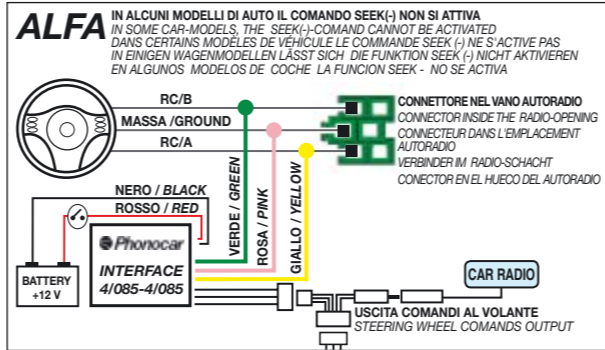


- SONY PIONEER PHONOCAR VM040-VM041 VM042 - VM024
- ALPINE
- CLARION JVC >'11 PHONOCAR VM037

BLAUPUNKT - PANASONIC - PHONOCAR - KENWOOD '06>



- PANASONIC KENWOOD JVC mod. 2011 PHONOCAR (escluso: VM024-037-040-041-042)
- BLAUPUNKT



Phonocar
**CONNESSIONI
CONNECTION
VERBINDUNGEN
CONEXIONES
4/083-4/085**

